

Desnatador de superficie AZOO Skim 250

Descripción:

- Bomba de agua integrada para una potente succión de la capa superficial.
- Coladera de seguridad para peces e invertebrados.
- Nivel de succión adaptativo mediante una boya con coladera.
- Caudal regulable y difusor de flujo.
- Filtración mecánica incorporada.

AZOO Skim 250 es un desnatador de superficie para acuarios plantados y de arrecife desde 10 hasta 250 litros asistido por una bomba de solo 4.5 w. Es adecuado como accesorio de filtración en nano acuarios plantados.

La superficie del agua acumula de forma inevitable polvo, impurezas y materia orgánica que origina una grasa que impide un correcto intercambio gaseoso en la superficie del agua. En comparación a los tradicionales filtros de mochila, el desnatador de superficie AZOO Skim 250 puede retirar y disolver con eficacia esta película superficial ("Slim") que se forma en el agua.

La salida de agua filtrada de la bomba posee un difusor de flujo que fomenta la circulación del agua en el acuario sin provocar pérdidas de gas CO₂ en la superficie del agua. El efecto combinado de eliminar la capa de "Slim" de la superficie y aumentar la circulación sin romper la superficie del agua, crea un entorno muy saludable y conveniente para las plantas acuáticas.

Características:

1. Coladera flotante mediante una boya para ajustar de forma automática un nivel de aspiración constante, adaptándose a los cambios de desnivel que produce la evaporación del agua de su acuario de hasta 5 cm.
2. Coladera de seguridad especial y esponja filtrante para evitar la aspiración accidental de pequeños peces, camarones, moluscos y otros invertebrados.
3. Caudal regulable para ajustarlo adecuadamente al tamaño de cada acuario.
4. Cámara de filtración transparente para verificar el estado de la esponja filtrante sin tener que desmontar el desnatador.
5. Dispositivo muy fácil y rápido de instalar y de mantener.
6. En nano acuarios plantados sirve como sistema principal de filtración.

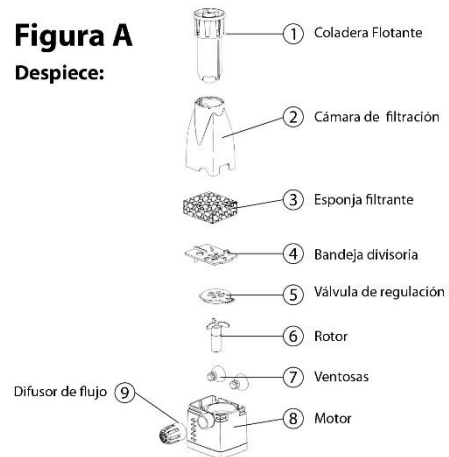
Manual de instrucciones:

1. Extraiga su dispositivo AZOO Skim 250 de su embalaje y proceda a desmontarlo para enjuagarlo con agua abundante. Esta operación será útil para descartar cualquier depósito de polvo o suciedad que pudiera haberse acumulado durante el almacenamiento, transporte o inspección. Para llevar a cabo este paso, tenga en cuenta los detalles de su desmontaje y el gráfico correspondiente (figura "A")
 - Desmontaje del desnatador AZOO Skim 250:
 - Este dispositivo cuenta con tres partes principales:
 - Coladera flotante adaptativa mediante una boya.
 - Cámara de filtración transparente.
 - Cuerpo de la bomba con difusor y regulador de flujo.
 - Para desmontar la boya flotante simplemente deslícela hacia arriba 5 cm hasta liberarla de sus dos guías.

- Para desmontar el cuerpo de filtración sujételo junto con el cuerpo de la bomba con ambas manos y jale hacia afuera para separar ambos módulos. Este cuerpo contiene una pequeña esponja filtrante que puede extraerse y limpiarse.
- Para desmontar el cuerpo de la bomba, levante la bandeja separadora que va alojada en dos soportes. Esto liberará el mando regulador de caudal de salida y expondrá la propela del rotor. Para extraerlo, sujételo de una de sus palas y jale de él hacia arriba. El eje de acero inoxidable quedará dentro de su alojamiento. El difusor de flujo ya viene desmontado e incluido en su embalaje original.

Figura A

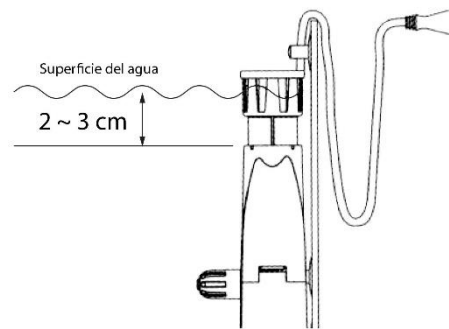
Despiece:



2. Planifique la ubicación de su dispositivo AZOO Skim 250 bajo los siguientes criterios:

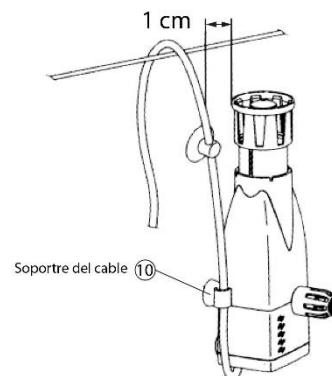
- Debe quedar posicionado de forma vertical, entre 2 y 3 cm por debajo de la superficie del agua según aparece en la figura "B". ➡
- Le recomendamos asignar una ubicación que permita un fácil acceso y observación directa del interior de su cámara de filtración.
- Tenga en cuenta que su dispositivo AZOO Skim 250 necesita sacar del acuario el cable eléctrico de su bomba de agua a través de la tapa si su acuario cuenta con una.
- Ahora limpie la superficie donde planificó la ubicación, sujete su desnatador por el cuerpo de la bomba y presione firmemente sus tres ventosas contra la pared del acuario para fijarlas correctamente. Recuerde ubicarlo de la forma más vertical posible, 2 y 3 cm por debajo de la superficie del agua para facilitar el funcionamiento de la coladera flotante. El cable de suministro eléctrico de su AZOO Skim 250 debe quedar posicionado al menos a 1 cm de la boya para no interferir en su funcionamiento. ➡

Figura B



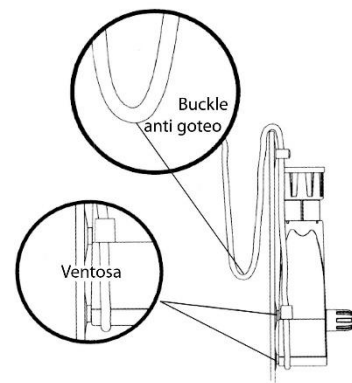
- A continuación, coloque el difusor de flujo en su soporte y fije el cable eléctrico a la guía situada en la cámara transparente de filtración. Después, fije la ventosa de sujeción que incluye el cable en la superficie de la cara interior del vidrio. (figura "C")

Figura C



- A continuación, sitúe el cable eléctrico como se describe en la figura “D” para evitar la posibilidad de que el agua pueda deslizarse por capilaridad a lo largo de su recorrido hasta alcanzar el enchufe y producir un accidente eléctrico. ➡

Figura D



- Revise la sujeción de las 4 ventosas de su AZOO Skim 250, la altura con respecto a la superficie del agua y la correcta colocación del cable eléctrico antes de enchufarlo al sistema de suministro eléctrico.
- Ajuste el caudal de regulación de la bomba de agua al máximo (cerca del símbolo “+”). Si considera que el caudal es excesivo para su acuario ajústelo de acuerdo a la necesidad de su acuario.
- Observe el funcionamiento de su desnatador Skim 250 durante unos minutos, verificando que la coladera flotante se mueve libremente, el caudal de agua es correcto y no se producen vibraciones ni ruidos extraños.

Precauciones de seguridad:

1. Este desnatador AZOO Skim 250 solo es apto para ser usado en acuarios de agua dulce y salada, aqua terrarios y paludarios en interiores.
2. El cable eléctrico no es reparable ni reemplazable. Si presenta desperfectos el desnatador AZOO Skim 250 ya no será apto para su uso y deberá ser sustituido.
3. Asegúrese de que el suministro de corriente y voltaje de su hogar es el adecuado para su desnatador AZOO Skim 250. (127V/60Hz)
4. Desconecte este y cualquier otro dispositivo eléctrico del acuario antes de realizar cualquier operación que implique introducir sus manos en el agua.
5. Desconecte este dispositivo antes de alimentar a sus peces para evitar que el alimento pueda ser aspirado, especialmente si es de tipo flotante.
6. El desnatador AZOO Skim 250 es un dispositivo muy seguro y amigable con todo tipo de pequeños organismos. Esto incluye alevines de peces e invertebrados bentónicos, como crustáceos y moluscos. A pesar de ello, algunos organismos podrían verse succionados accidentalmente por la coladera, o incluso atravesarla y quedar atrapados de forma segura en la esponja filtrante dentro de la cámara de filtración. Estime las precauciones necesarias si desea evitar este tipo de situaciones.
7. Cualquier modificación o transformación de este dispositivo puede ocasionar daños mecánicos o incluso provocar riesgos impredecibles.
8. El desnatador AZOO Skim 250 está diseñado para funcionar completamente sumergido en el agua. Únicamente la coladera de la boya flotante debe permanecer por encima de la superficie del agua. De no ser así, la bomba podría sufrir daños irreversibles y provocar un accidente.
9. Para asegurar un óptimo rendimiento de este dispositivo, asegúrese de realizar un mantenimiento y limpieza regular de sus componentes.
10. Si instala el desnatador AZOO Skim 250 en acuarios cuya una capacidad es superior a 300 litros, desmonte el difusor de flujo para aumentar el caudal y con ello, su capacidad de aspiración de la superficie.

CARACTERÍSTICAS TÉCNICAS:

Modelo:	Corriente: (V/HZ)	Consumo (W/h)	Protección al agua:	Long. Cable (cm)	Tipo de enchufe	Peso: (g)	Dimensiones: (l x a x h, mm)	Peso c. embalaje: (g)	Dimensiones con embalaje: (l x a x h, mm)
AZ13123	127V/60Hz	4.5	IPX68	150	"A" 2 pines	175	55 x 65 x 134/184	245	92 x 62 x 230

RENDIMIENTO:

Referencia:	Acuarios entre: (litros)	Caudal aprox: (l/h)	Aireación:	Elevación (cm):
AZ13123	10 - 250	N/A	no	N/A



GARANTÍA:

INCLUSIONES:

- Este producto AZOO cuenta con un período de garantía de 90 días naturales contra cualquier defecto de fabricación o desperfecto en alguno de sus componentes, atribuibles a su ensamble o proceso de fabricación.
- Este período comenzará a partir de la adquisición del producto, siendo validado únicamente por su correspondiente ticket de compra. Exija al establecimiento la entrega de su comprobante.
- Si detecta cualquier desperfecto o daño causado por defectos de los materiales o sus procesos de fabricación, deberá reportarlos a su proveedor en un período no superior a 3 días del incidente, mediante una foto y mostrarlos de forma directa a su proveedor. Las compensaciones aceptadas nunca superarán el valor comercial del aparato.
- La garantía relativa a componentes eléctricos estará sujeta a una previa revisión por parte del proveedor para poder descartar fallas por un mal uso o por variaciones de voltaje.

EXCLUSIONES:

- Daños causados por inevitables desastres naturales.
- Cualquier daño causado por un uso, manipulación, instalación incorrecta o irresponsable de este producto.
- Ser utilizado para un fin distinto al que fue diseñado, o ser utilizarlo para emplearlo en otras atribuciones o líquidos ajenos a la acuariofilia.
- Ser usado en áreas exteriores, exponiendo el producto a las inclemencias de la intemperie.
- Daños causados durante el transporte y sus costos derivados del servicio de garantía, tanto los previos a su aprobación como los posteriores.
- Los daños producidos por la omisión o realización incorrecta de los procedimientos de instalación y mantenimiento descritos en su manual de instrucciones.
- La reparación de cualquier desperfecto o modificación realizada por cualquier persona no autorizada anulará de forma inmediata el período de garantía.
- Daños causados por conectarlo a una fuente de suministro eléctrico distinta a la descrita en su etiqueta y ficha técnica, así como aquellos daños que se produjeran por fallos en la calidad en dicho suministro.
- **Esta garantía no incluye en ningún caso el rotor de la bomba ni la esponja filtrante, ya que son considerados como elementos consumibles. (Es recomendable su comprobación en el momento de la compra).**