

BOYU®



Por favor lea el manual de instrucciones cuidadosamente antes de comenzar a usar su acuario y guárdelo para futuras consultas.

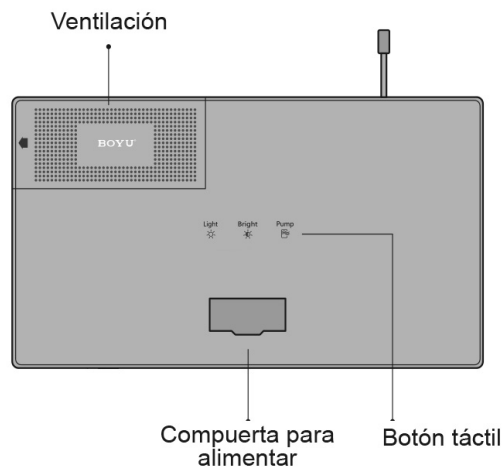
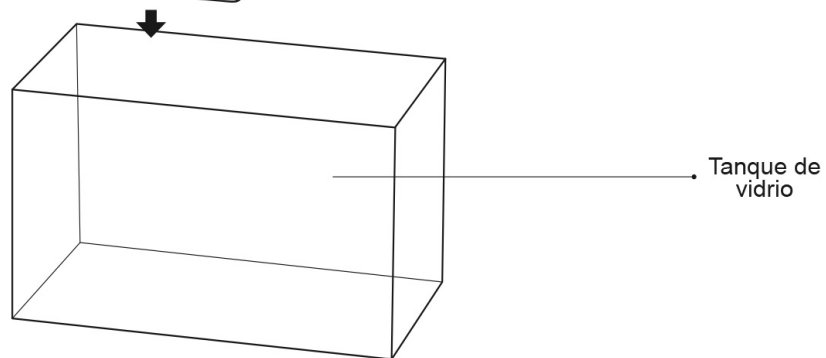
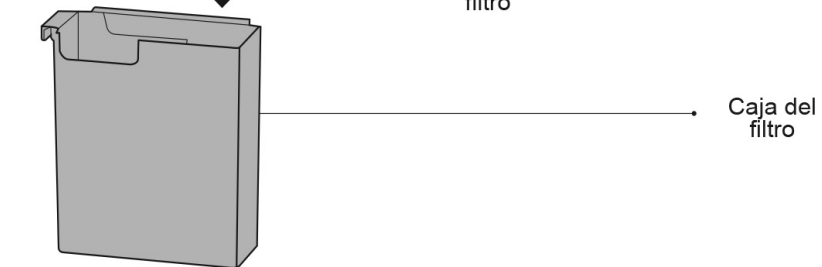
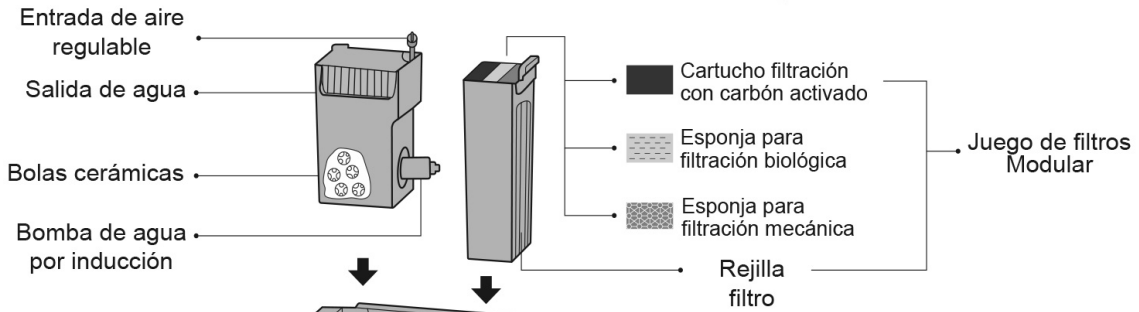
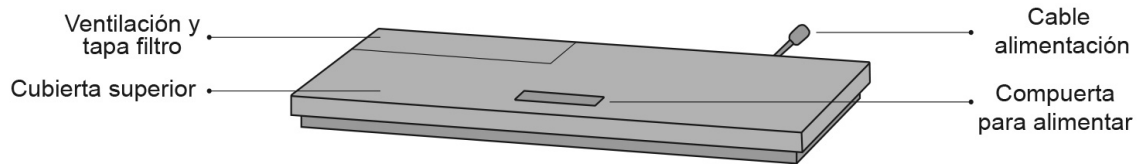
Manual de Instrucciones

Acuarios Serie GR

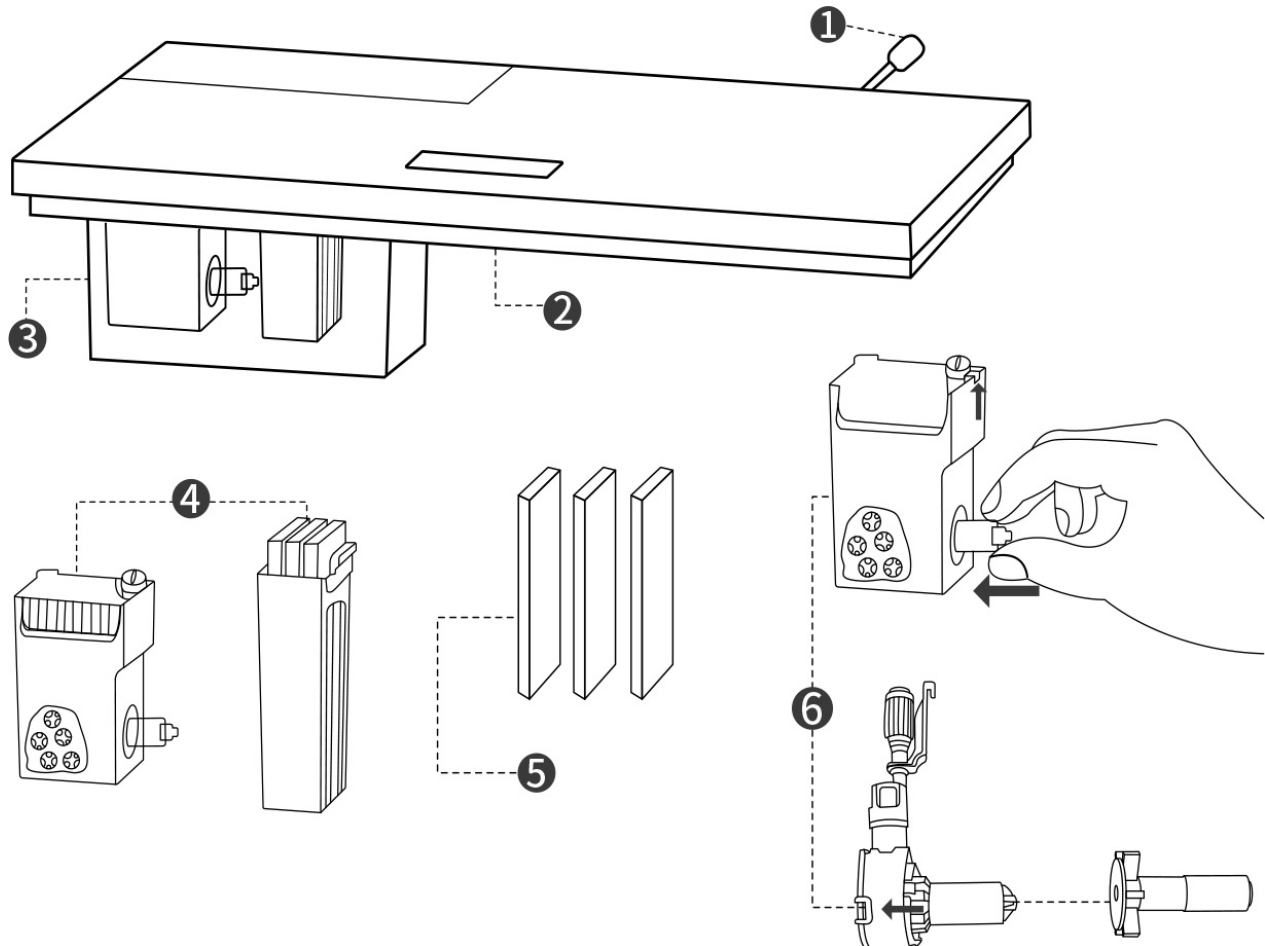
Modelos : GR 1 / GR 1s / GR2 / GR 2s



GR 1 / GR 2
GR 1s / GR 2s



INSTALACIÓN DEL EQUIPO



MANTENIMIENTO DEL ACUARIO

Paso 1 Desenchufe el cable de alimentación

Paso 2 Levante la cubierta superior

Paso 3 Levante la caja del filtro.




Paso 4 Saque los cartuchos de la caja del filtro y enjuagelos antes de usar.

Paso 5 Reubique los materiales filtrantes en el orden indicado y llene de agua

Paso 6 (Si hay algo de ruido, algo podría estar atascado dentro de la bomba de agua). Desconecte el equipo del suministro eléctrico. Retire la tapa de salida de agua y empuje suavemente los seguros laterales hacia adentro mientras empuja la bomba para separarla. Abra la tapa de la bomba y saque el rotor para limpiarlo.

* Enjuague el filtro antes del primer uso.

* Recomendamos reemplazar los cartuchos regularmente para lograr las mejores condiciones de uso.

GR 1 / GR 1s / GR 2 / GR 2s		
Botón	Operación	Descripción
 Light	Click	<p>Haga clic para ajustar el color de la luz de 10 modos preestablecidos</p> <ul style="list-style-type: none"> Luz blanca cálida y roja Luz blanca cálida y azul Luz azul Luz blanca cálida y azul Blanco frío, rojo y azul Luz roja Luz blanca fría y roja Blanco cálido, rojo y azul Luz verde <p>• Modo de combinación de luz: el color cambia lentamente</p>
	Presione y Mantenga	Apagar la luz
 Bright	Click	El brillo de la luz está preestablecido al 100% y se ajustará en un 10% con cada clic del botón. (El brillo oscila entre 100% y 10%)
	Presione y Mantenga	Ajustando continuamente el brillo de la luz (entre 100% y 10%). (Si se suelta el botón, el brillo se establecerá en el nivel correspondiente)
 Pump	Click	<p>Cambie la potencia de la bomba de agua.</p> <p>Modo de bajo consumo: el flujo de salida de agua es bajo.</p> <p>Modo de alta potencia: el flujo de salida de agua es grande.</p>
	Presione y Mantenga	Apague la bomba.

CARACTERÍSTICAS DEL ACUARIO

Modelo	GR 1 / GR 1s	GR 2 / GR 2s
Voltaje	INPUT 127 V 60HZ OUTPUT DC 12 V	INPUT 127 V 60HZ OUTPUT DC 12 V
Consumo Eléctrico	9 W	14 W
Tamaño	380 x 210 x 240 mm	450 x 250 x 325 mm
Capacidad	14 L	30 L

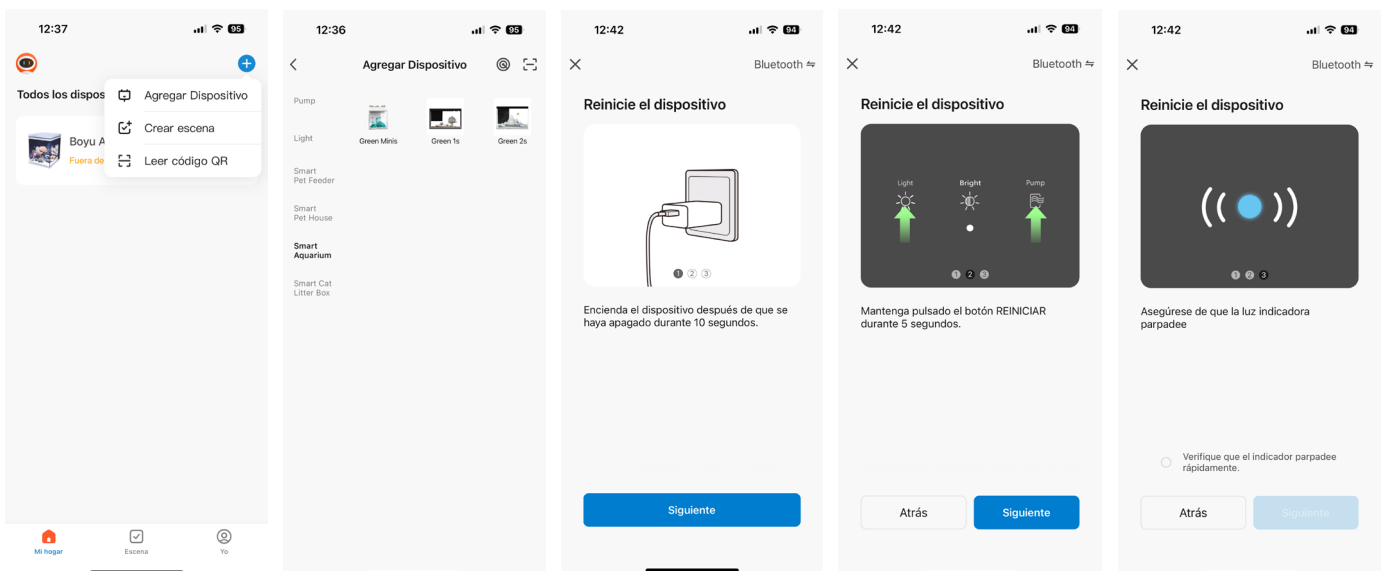
APLICACIÓN INTELIGENTE MODELOS GR 1s / GR 2s

Los acuarios GR 1s y GR 2s tienen una aplicación inteligente con la que puede acceder de forma remota a las funciones de iluminación y circulación de agua. Esta aplicación es compatible con los teléfonos iOS y Android.

Descargue la APP:

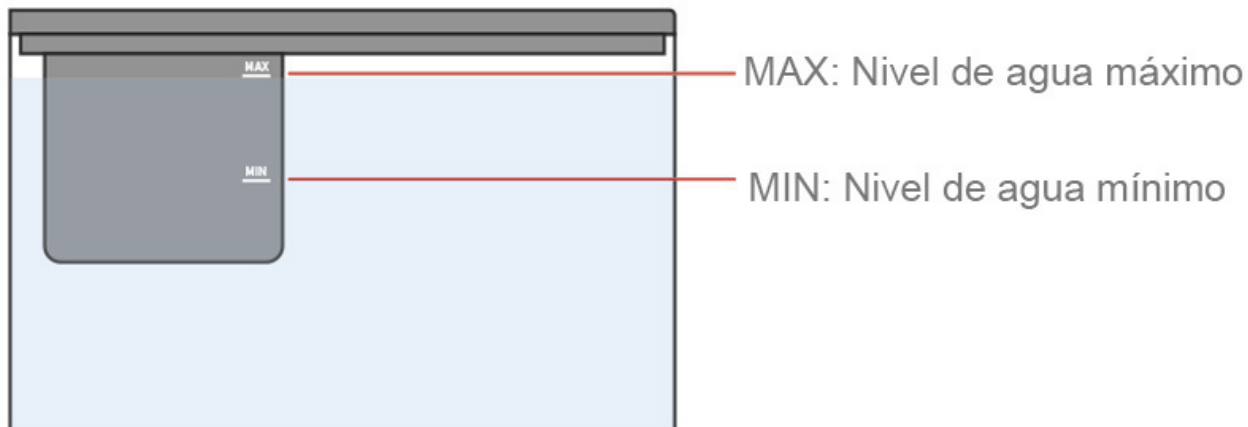


Una vez que descargue la aplicación vaya a “Agregar Dispositivo” y seleccione el Modelo GR 1s / GR 2s según sea el caso y siga las instrucciones que aparecerán en su pantalla.



Las imágenes anteriores son solo de referencia y pueden cambiar en cualquier momento debido a las actualizaciones de la aplicación inteligente por parte del fabricante.

Niveles recomendados de agua en el acuario

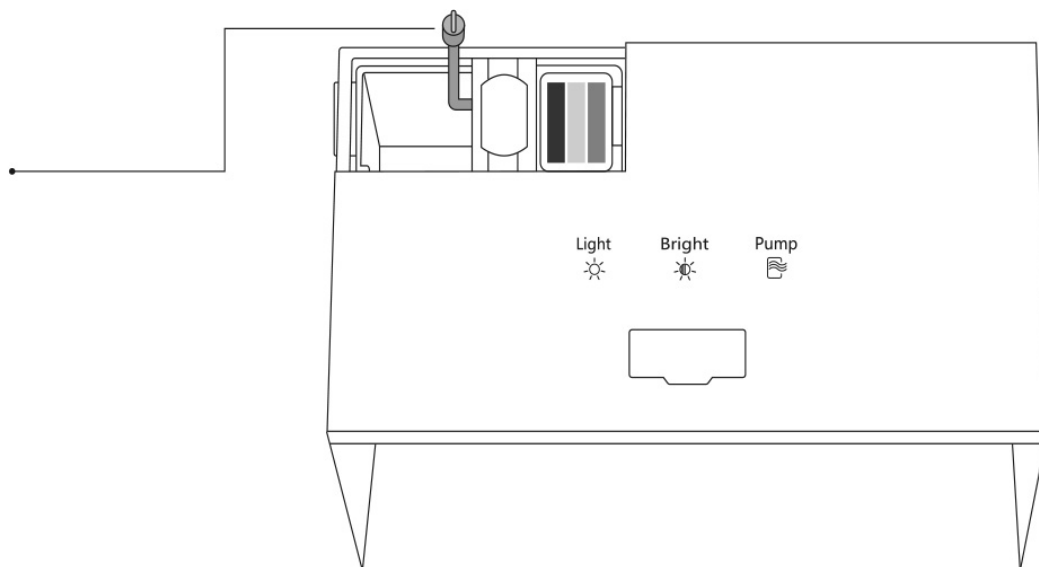
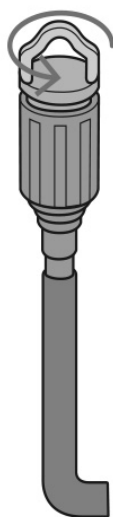


OTRAS INSTRUCCIONES DE USO

1. Válvula de ajuste de admisión de aire

Gire la válvula de ajuste en sentido antihorario para aumentar el nivel de ingreso de aire.

en sentido
anti-horario



2. Función paro automático

Cuando se levanta la cubierta superior, la bomba de agua deja de funcionar en 3 segundos.

Cuando se vuelve a colocar la cubierta superior en el tanque, la bomba de agua se reinicia en 10 segundos.

Con esta función se evita que la bomba de agua trabaje en seco y se evita la fricción que pudiera dañar el componente o su funcionamiento.

ATENCIÓN

- El acuario debe colocarse horizontalmente sobre una mesa plana y firme para su uso;
- No coloque otros objetos encima del acuario;
- No deje caer, golpee ni aplique presión fuerte a este acuario;
- Preste especial atención al voltaje de la fuente de alimentación y a la frecuencia de la fuente de alimentación.
- El suministro debe ser el mismo que las especificaciones descritas en la etiqueta del acuario.
- No deje que la lámpara LED se sumerja en el acuario o tenga contacto directo con agua.
- No deje que la bomba de agua del filtro funcione sin agua, la bomba de agua debe estar completamente sumergida en agua durante su funcionamiento.
- La cubierta superior contiene componentes electrónicos y está prohibido enjuagar con agua. Simplemente límpielo con una toalla o paño si es necesario.
- Llene el tanque con agua entre el nivel MIN de agua y la línea de nivel MAX de agua; la temperatura del agua debe estar entre 20°C y 28°C;
- Se recomienda un cambio parcial de agua una vez por semana, y no más de un tercio del volumen total cada vez.
- Se recomienda limpiar el material filtrante una vez cada 2 semanas y reemplazarlo cuando sea necesario o haya disminuido la capacidad de los materiales filtrantes.
- Está prohibido utilizar reactivos químicos, agentes de limpieza y agua caliente a más de 40°C para limpiar el tanque.
- Desenchufe el cable de alimentación antes de la instalación, mantenimiento, traslado o limpieza.
- Cuando el dispositivo no esté en uso por un periodo prolongado, asegúrese de desconectar la fuente de alimentación por razones de seguridad, retírelo, límpielo y séquelo perfectamente. Una vez que el acuario se encuentre totalmente seco, coloque las piezas en la caja de empaque original y guarde para un futuro uso.