

Acuarios BOYU Serie LH

DESCRIPCIÓN

Acuario elegante con acabados de primera.

BOYU nos ofrece su familia de acuarios más elegante y moderna con su línea LH. Comprende 4 modelos distintos con capacidades desde los 223 hasta los 564 litros, con una estética elegante y distintiva gracias al peculiar diseño de su vidrio frontal termoformado. Este vidrio especial tiene tanto su frente como sus esquinas frontales curvadas, eliminando así la necesidad de usar uniones verticales de silicona. Estos acuarios de calidad premium representan una de las gamas de mayor calidad de BOYU, empleando acabados y materiales de muy alta calidad como el aluminio de extrusión lacado o el resistente plástico ABS junto unos controles de calidad muy estrictos. Tiene dos marcos embellecedores que siguen la forma curvada del frente y esquinas del acuario. También equipa un eficiente sistema de filtración "Top Filter" oculto bajo la cubierta del acuario que funciona por percolación y aporta circulación y aireación para los peces y plantas acuáticas. Esta línea se ofrece en acabado negro mate en los cuatro modelos y blanco/madera en los modelos LH 1200 y LH 1500, tanto para los marcos decorativos de los acuarios como sus correspondientes gabinetes.

Características del acuario:

La Tapa:

Totalmente desmontable, está construida en aluminio de extrusión con acabado anodizado industrial en color negro brillante o blanco que aporta una alta resistencia a la corrosión. Posee dos tapas de accionamiento basculante mediante bisagras, una frontal para labores como alimentación y una trasera para facilitar todas las labores de mantenimiento del filtro. Esta cubierta aporta un diseño moderno, práctico y de fácil acceso al sistema de filtración. Tiene un interruptor lateral para el sistema de iluminación y protegido de salpicaduras por una membrana de goma transparente.

Iluminación:

Cada acuario cuenta con sistema de iluminación totalmente integrado en la cubierta de 2 ó 4 focos LED T8 de 10, 15, 16 ó 20 Wh según el modelo. Los tubos LED de color blanco y espectro "Day Light" están totalmente protegidos de la humedad y salpicaduras mediante un empaque en sus conexiones. Este sistema lumínico creará las condiciones ideales para el desarrollo de peces y algunas plantas acuáticas.

Sistema de filtración integral:

Esta línea viene equipada con un sistema de filtración "Top Filter" integrado en la tapa. Cuenta con una potente bomba de 19 Wh y 1,200 l/h que aspira el agua del fondo del acuario enviándola a una barra irrigadora que alimenta un filtro de percolación. Este sistema fomenta eficientemente el suministro de oxígeno a las bacterias nitrificantes que habitan el filtro y el agua del acuario, incrementando la eficacia de los materiales filtrantes para una correcta filtración mecánica biológica y química. Otra ventaja de este sistema es su gran accesibilidad, que facilita enormemente las labores de mantenimiento. Este sistema de filtración está soportado en la base de la tapa, conteniendo accesos para ubicar el calentador y los accesorios de filtración adicionales que precise (no incluidos). Este sistema se puede ampliar fácilmente adaptando otros equipos adicionales para alcanzar los objetivos más avanzados de este hobby.

Gabinetes LHT: (Nota: el gabinete es opcional, no está incluido con el acuario)

Gabinetes construidos material MDF resistente a salpicaduras eventuales de agua con acabado en negro mate o blanco. Presentan un diseño sobrio y elegante con una estructura muy estable. La base y el soporte superior conservan el mismo diseño que el acuario copiando fielmente su forma. Está construido de modo muy robusto, con las uniones ocultas que garantizan soportar el peso del acuario por muchos años. Posee dos puertas abatibles con fuertes bisagras y elegantes manijas metálicas. El interior está separado en dos partes con una base para organizar cómodamente sus accesorios. El Gabinete es opcional, aunque la garantía del acuario está sujeta al uso del mismo.

Medidas y características:

Acuario:

| Modelo: | Medidas: (l x a x h, mm) | Capacidad: (litros) | Volt. /freq.: (V/Hz) | Consumo: (Wh) | Caudal: (l/h) | Iluminación: (Wh) | Medidas con embalaje (mm) | Peso con embalaje (mm) |
|----------------|-----------------------------|------------------------|-------------------------|------------------|------------------|----------------------|------------------------------|---------------------------|
| LH-810 NEGRO | 852 x 504 x 750 | 223 | 127/60 | 19 | 1.200 | LED 2 x 10 | 930 x 580 x 825 | 51,13 |
| LH-1000 NEGRO | 1.082 x 504 x 750 | 280 | 127/60 | 19 | 1.200 | LED 2 x 15 | 1.134 x 580 x 817 | 77,50 |
| LH-1200 NEGRO | 1.242 x 504 x 750 | 320 | 127/60 | 19 | 1.200 | LED 2 x 16 | 1.310 x 580 x 825 | 88,00 |
| LH-1500 NEGRO | 1.542 x 670 x 750 | 564 | 127/60 | 29 | 1.200 | LED 4 x 20 | 1.615 x 750 x 825 | 144,50 |
| LH-1200 BLANCO | 1.242 x 504 x 750 | 320 | 127/60 | 19 | 1.200 | LED 2 x 16 | 1.310 x 580 x 825 | 88,00 |
| LH-1500 BLANCO | 1.542 x 670 x 750 | 564 | 127/60 | 29 | 1.200 | LED 4 x 20 | 1.615 x 750 x 825 | 144,50 |

Gabinetes: (Opcionales)

| Modelo: | Medidas: (l x a x h mm) | Medidas con embalaje (mm) | Peso con embalaje (mm) |
|-----------------|----------------------------|------------------------------|---------------------------|
| LHT-810 NEGRO | 852x504x700 | 845 x 670 x 125 | 32.00 |
| LHT-1000 NEGRO | 1082x504x700 | 1.105 x 670 x 125 | 38.95 |
| LHT-1200 NEGRO | 1242x504x700 | 1.255 x 670 x 125 | 41.00 |
| LHT-1500 NEGRO | 1542x670x700 | 1.580 x 680 x 140 | 66.25 |
| LHT-1200 BLANCO | 1242x504x700 | 1.255 x 670 x 125 | 41.00 |
| LHT-1500 BLANCO | 1542x670x700 | 1.580 x 680 x 140 | 66.25 |



Nota: La información e imágenes mostradas en este sitio pueden ser modificadas sin previo aviso debido al continuo mejoramiento técnico de los productos por parte de los fabricantes

GARANTÍA:

INCLUSIONES:

- Este acuario BOYU cuenta con un período de garantía de 90 días naturales contra cualquier defecto de fabricación o desperfecto en todos sus componentes.
- Este período comenzará a partir de la adquisición del acuario, siendo validado únicamente por su correspondiente ticket de compra. Exija al establecimiento la entrega de su comprobante.
- Si detecta cualquier desperfecto o daño causado por defectos de los materiales o sus procesos de fabricación, deberá reportarlos a su proveedor en un período no superior a 3 días del incidente, mediante una foto y mostrarlos de forma directa a su proveedor. Las compensaciones aceptadas nunca superarán el valor comercial del acuario.
- La garantía en componentes eléctricos estará sujeta a una previa revisión por parte del proveedor para poder descartar fallas por un mal uso o por variaciones de voltaje.

EXCLUSIONES:

- Daños causados por inevitables desastres naturales.
- Cualquier daño causado por un uso, manipulación, instalación incorrecta o irresponsable de este acuario o de su gabinete opcional.
- Ser utilizado para un fin distinto al que fue diseñado, como su uso en exteriores o ser utilizarlo para contener otros objetos ajenos a la acuariofilia.
- Daños causados durante el transporte.
- Descartar el uso de su gabinete correspondiente, colocando el acuario en cualquier otra superficie para llenarlo.
- Los daños producidos por la omisión o realización incorrecta de los procedimientos de instalación y mantenimiento descritos en su manual de instrucciones.
- Los costos de transporte derivados del servicio de garantía, tanto los previos a su aprobación como los posteriores.
- La reparación de cualquier desperfecto o modificación realizada por cualquier persona no autorizada anulará de forma inmediata el período de garantía.

- Cualquier desperfecto en el foco o cualquier otro elemento consumible del acuario.
- Daños causados por conectarlo a una fuente de suministro eléctrico distinta a la descrita en su etiqueta y ficha técnica, así como aquellos daños que se produjeran por fallos en la calidad en dicho suministro.

PRECAUCIONES:

- Antes que nada, revise cualquier anomalía o desperfecto en el acuario y sus componentes para notificarlo a su proveedor para que puedan realizarse las pertinentes gestiones.
- Recomendamos ampliamente usar el gabinete opcional para apoyar el acuario. Si no lo desea o no puede hacerlo, colóquelo en una superficie perfectamente plana, nivelada, estable y libre de imperfecciones. No coloque este acuario sobre un piso de madera. De este modo evitará el riesgo de rotura causado por tensiones y estrés en el vidrio. Recuerde que el periodo de garantía por rotura del acuario solo aplicará en caso de usar el gabinete correspondiente diseñado por BOYU.
- La parte superior e inferior del acuario tienen un marco de plástico. No mueva este acuario sujetándolo del marco superior o de la tapa y nunca lo desplace lleno de agua.
- Asegúrese de conectar los dispositivos eléctricos del acuario a un suministro de corriente adecuado a las características de voltaje y frecuencia descritas en la ficha técnica, en la etiqueta en el dorso de la tapa o en el embalaje original.
- Recomendamos conectar el enchufe en una posición más alta que el nivel de agua del acuario. En el caso de no poder hacerlo así, el agua podría salir del acuario hacia el enchufe por el cable mediante el efecto de capilaridad. Esto podría causar un cortocircuito en su instalación eléctrica. Para evitar esto, realice un bucle (un nudo sin apretar) en el cable con el fin de evitar que el agua del acuario pueda desplazarse por delante de él. Además tenga la precaución de ubicar todos los elementos eléctricos fuera del alcance de niños y mascotas.
- Por seguridad, conecte los enchufes del acuario a un regulador de voltaje y a un multicontacto de buena calidad que cuente con conexión a tierra. Es muy recomendable el uso de un regulador de corriente para preservar la integridad de los componentes eléctricos de este acuario y evitar así posibles accidentes, especialmente en aquellos países donde el suministro eléctrico presente una calidad insuficiente.
- Tenga en cuenta que al manipular un acuario en funcionamiento y lleno de agua existe un riesgo potencial de sufrir accidentes por descarga eléctrica en caso de una avería en alguno de sus componentes. Antes de realizar cualquier labor de mantenimiento, instalación o limpieza que implique meter sus manos en el agua desconecte completamente el acuario de su suministro eléctrico.
- Si detecta que el cable de suministro eléctrico de la luminaria presenta algún desperfecto no trate de repararlo. Desconéctelo inmediatamente y póngase en contacto con su proveedor para solicitar los servicios de reparación por personal calificado. En cambio, si los desperfectos son detectados en el cable de la bomba de agua no es posible repararlo. Deberá descartar la bomba y reemplazarla por una nueva, ya que ese cable es sumergible.
- Este acuario no puede ser desechado en su servicio doméstico de basura.
- Si el acuario no está en uso apáguelo y desconéctelo completamente del suministro de corriente. Para guardarlo límpielo y séquelo completamente.
- Si detecta alguna avería en el acuario o en alguno de sus componentes no trate de repararla usted mismo y acuda a su proveedor en busca de asesoramiento. La reparación o sustitución necesaria deberá realizarla exclusivamente personal calificado.

MANUAL DE INSTRUCCIONES:

Gracias por elegir un acuario BOYU. Este acuario es preferiblemente para agua dulce, pero podría ser usado con salada, y contiene un completo sistema de filtración "Top Filter" e iluminación LED integrada en tubos de formato "T8". Su sistema de iluminación está diseñado para cubrir las necesidades de los peces de su acuario en agua dulce con el fin de recrear un entorno lo más natural posible. Este producto está sometido a un estricto sistema industrial de control de calidad, que controla los procesos de fabricación mediante un registro en nuestra carta de control. Con el fin de hacer un uso correcto, seguro y satisfactorio de este acuario, lea detenidamente este manual de instrucciones antes de usarlo para prevenir accidentes, y conserve este documento para futuras consultas. Los acuarios LH cuentan con una cubierta especial de aluminio de extrusión anodizado muy resistente a la corrosión y al desgaste, resultando un producto muy robusto y duradero. El vidrio utilizado es de una muy alta transparencia para permitir una observación espectacular de sus peces.

MANTENIMIENTO:

COMO ACCIONAR LAS TAPAS DE REGISTRO:

La cubierta del acuario consta de dos tapas, una frontal para alimentación y pequeñas labores de mantenimiento y una trasera, que le dará acceso al filtro de percolación, a la bomba, al espacio destinado para el calentador y otros equipamientos adicionales que usted haya instalado en el acuario. Estas tapas se accionan mediante bisagras. Para abrirlas sujételas de su borde frontal y levántelas hasta alcanzar su tope de giro.

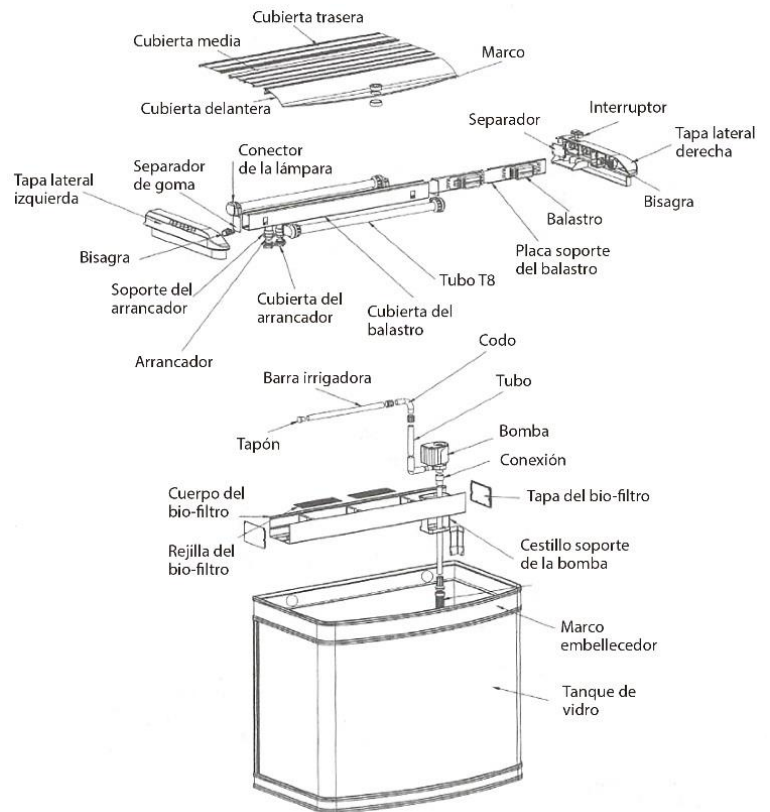
COMO DESMONTAR Y MONTAR LA CUBIERTA.

Esta sencilla operación será necesaria para sustituir un foco, realizar o cambiar la decoración del acuario o en caso de una limpieza general. No necesitará herramientas, pero si la ayuda de otra persona para evitar accidentes o roturas.

1. Antes que nada apague el interruptor de la luminaria y desconecte todos los enchufes del acuario de su toma de corriente.
2. A continuación, extraiga la canasta de soporte situada en el lateral derecho junto con la bomba, el tubo y el pre-filtro. Sin tiene un calentador, retírelo de su alojamiento, pero tenga la precaución de no tocar su superficie sumergida, ya que podría desprender calor. Luego enrolle los cables eléctricos restantes por encima de la cubierta. Si no desea salpicar el suelo con el agua que gotea el filtro, retire también el tubo irrigador y los materiales filtrantes. Tenga en cuenta que las superficies inferiores de la cubierta conservan toda la condensación del acuario y también pueden gotear agua.
3. Ahora abra la tapa de registro delantera y pida ayuda a una persona para sujetar la cubierta, de modo que dos personas puedan levantar la cubierta usando ambas manos y al mismo tiempo. La mano derecha sujeta cómodamente la cubierta desde su lateral trasero, mientras que la izquierda la puede sujetarla por debajo del panel superior del extremo lateral que se libera tras abrir la tapa de registro. Colóquela en un lugar estable que previamente designó para evitar caídas y accidentes.
4. Para volver a colocarla siga de nuevo los pasos 1, 2 y 3 pero en sentido inverso.

REEMPLAZAR UN FOCO DE LA LUMINARIA:

- Para reemplazar un foco de la luminaria o cualquier otro componente, primeramente deberá desconectar totalmente el acuario de su suministro eléctrico y después recomendamos desmontar la cubierta tal y como se describe en el capítulo anterior para evitar que puedan caer componentes de la cubierta al agua. De no hacerlo así, tenga en cuenta este riesgo. Al mismo tiempo espere al menos 30 minutos con el fin de dar tiempo al foco para enfriarse y evitar posibles quemaduras leves.
- Seque la superficie del foco y su conexión para evitar mojar el interior de la conexión eléctrica. A continuación, desmonte cada tubo de sus dos clips de plástico. El tubo ahora estará sujeto únicamente de por su conexión eléctrica de goma.
- Desconecte el tubo antiguo. Para ello sujete el terminal de goma y tire de él hacia afuera suavemente.



- Conecte el tubo nuevo. Debe observar la orientación de los dos bornes del tubo y los dos alojamientos hembra en el interior del terminal eléctrico. Introduzca el tubo suavemente hasta el fondo hasta que note los dos bornes ya están en su correspondiente alojamiento.
- Conecte el tubo y accione el interruptor para encender el tubo. Si por alguna razón no se encendiese, verifique los siguientes pasos:
 - Verifique la conexión correcta del tubo en su alojamiento de conexión.
 - Verifique que el interruptor de la tapa esté encendido. (posición "ON")
 - Verifique que el cable eléctrico y el enchufe no estén dañados.
 - Verifique se el cable esté enchufado a la toma de corriente.
 - Verifique que cuenta con suministro eléctrico en la red.
 - Verifique si es posible el funcionamiento del tubo en otra luminaria.
- En caso de avería de la luminaria o del tubo, no trate de repararlo usted mismo y solicite los servicios de un especialista calificado y autorizado.

LIMPIEZA DEL FILTRO

- Antes de comenzar el trabajo de limpieza o mantenimiento apague y desconecte el acuario del suministro eléctrico.
- Para limpiar los materiales filtrantes las bio-bolas, esponjas, carbón activado y anillos cerámicos use agua tratada previamente con un acondicionador de buena calidad. Coloque de nuevo los materiales en el filtro en su lugar correspondiente y en el mismo orden. NOTA: el acuario se comercializa sin materiales filtrantes. Limpie la bomba de agua periódicamente para asegurar su buen funcionamiento y durabilidad. Si su rotor presenta algún desperfecto sustitúyalo.
- Después de terminar las labores de limpieza y mantenimiento vuelva a cerrar la cubierta del acuario y verifique que todos los componentes estén correctamente colocados. A continuación, rellene el acuario con el agua nueva que necesite, conéctelo al suministro eléctrico y encienda la bomba, la luz y los demás aparatos. Vigile durante varios minutos el correcto funcionamiento del acuario en general y revise que no se hayan producido fugas de agua. Pasado este período de vigilancia ya puede confiar plenamente en el funcionamiento del acuario.
- El agua proveniente de la red de suministro viene clorada para mantener su potabilidad. Debido a ello, este tipo de agua es muy peligrosa para sus peces. Use siempre un acondicionador para tratar el agua de la red.

INSTALACIÓN:

- Es posible que durante los procesos de fabricación hayan quedado algunos restos ajenos en el acuario que podrían perjudicar a la salud de los peces, plantas o invertebrados. Limpie a conciencia todo el acuario antes de usarlo con agua limpia y sin usar agentes químicos, con el fin de eliminar estos posibles residuos.
- Antes de remplazar el foco o cualquier otro componente eléctrico asegúrese de haber apagado el acuario y haberlo desconectado del suministro eléctrico.
- Recuerde que cualquier reparación o sustitución deberán ser realizadas por personal calificado.

DATOS TÉCNICOS DEL EQUIPAMIENTO:

| MODELO | ESPECIFICACIONES | | LUMINARIA | | | BOMBA SUMERGIBLE | | | |
|---------|------------------|--------|-----------|------------|---------------|------------------|------------|--------------|--------------|
| | l x a x a (mm) | litros | Volt. (V) | Freq. (Hz) | Consumo (Wh) | Volt. (V) | Freq. (Hz) | Consumo (W)h | Caudal (l/h) |
| LH-810 | 852x504x750 | 223 | 127 | 60 | LED T8 2 x 10 | 127 | 60 | 19 | 1.200 |
| LH-1000 | 1082x504x750 | 280 | 127 | 60 | LED T8 2 x 15 | 127 | 60 | 19 | 1.200 |
| LH-1200 | 1242x504x750 | 320 | 127 | 60 | LED T8 2 x 16 | 127 | 60 | 19 | 1.200 |
| LH-1500 | 1542x670x750 | 564 | 127 | 60 | LED T8 4 x 20 | 127 | 60 | 19 | 1.200 |

CONTENIDO DEL ACUARIO:

Acuario con cubierta y luminaria integrada con Sistema LED en formato "T8" con 2 ó 4 focos de 10, 15, 16 ó 20 Wh según el modelo, filtro integrado "Top Filter" con bomba de agua sumergible de 1.200 l/h.

MONTAJE DEL GABINETE: (OPCIONAL)

ATENCIÓN: Estos gabinetes poseen una estructura muy estable y construida de forma muy robusta. Están contruidos en material MDF de alta calidad y cierta resistencia a la humedad producida por salpicaduras de agua. El material MDF resiste temporalmente las salpicaduras eventuales. Sin embargo, evite mojarlo en lo posible para alargar su vida de uso. Los desperfectos causados por la humedad están excluidos del servicio de garantía. Recomendamos encarecidamente el uso de este gabinete para soportar este modelo de acuario. Aunque los gabinetes son opcionales, la garantía del acuario está sujeta al uso de estos.

NOTA: Estas indicaciones son genéricas a todos los modelos de gabinetes fabricados en MDF pertenecientes este modelo de acuario. Algunos de estos modelos pueden sufrir modificaciones o diferencias en el número y tamaño de las piezas. Por lo tanto, en ese caso no aplicarían las indicaciones correspondientes en este manual.

INSTRUCCIONES:

Seleccione una ubicación muy estable y nivelada para colocar este gabinete, teniendo en cuenta el peso que tendrá una vez que coloque encima el acuario con su decoración y lleno de agua. Este mueble se sirve en un embalaje que incluye todas las piezas de MDF con sus correspondientes tornillos y piezas metálicas. Para montarlo solo es necesario un destornillador “en cruz” y otro de tipo “plano”. Si no tiene experiencia usando destornilladores eléctricos es mejor prescindir de ellos para evitar dañar las roscas o la madera por exceso de apriete. Siga atentamente los siguientes pasos:

- Extraiga todas las piezas de MDF, herrajes y tornillos de su embalaje e identifíquelas con las piezas representadas en la ilustración de la página siguiente. (considere que algunas piezas no son visibles en el plano).
- Primeramente, fije los soportes inferiores redondos con la pieza de la base. (6 para el LHT-810, 8 para LHT-1000 y LHT-1200 y 10 para el LHT-1500) Esta pieza tiene la misma forma que la base del acuario y se diferencia de la pieza superior del gabinete porque no tiene marcados los puntos de fijación de los soportes para ser atornillados en su posición correcta. Una vez haya terminado, coloque esta pieza en el suelo o en una mesa estable.
- Atornille los dos herrajes pertenecientes la parte de las bisagras situados en los paneles laterales. En total son dos herrajes por cada lateral y cada uno se sujeta con cuatro tornillos previamente marcados. Esta pieza metálica contiene un tornillo de ajuste para la bisagra una vez instalada. (el modelo el LHT-1500 tiene cuatro puertas)
- Ahora atornille los otros dos extremos de las dos bisagras, pero esta vez en las puertas. Sitúe los herrajes de cada puerta dentro de su alojamiento redondo y a continuación atornillelas guiándose por los dos orificios previamente marcados. (recuerde nuevamente que el modelo el LHT-1500 tiene cuatro puertas)
- Después atornille los chapetones de cada puerta para poder abrirla. Para ello use la perforación que ya está marcada previamente en cada puerta.
- Ahora atornille los dos laterales del gabinete al panel trasero y el separador central con su embellecedor. (el modelo el LHT-1500 tiene tres separadores centrales y el separador embellecedor frontal es para los modelos LHT-1000 y LHT-1200 y sirve de tope para las puertas). Observe atentamente los planos de las siguientes páginas.
- Primeramente, inserte las cuatro piezas metálicas “hembra” en los alojamientos correspondientes de los dos extremos laterales de la cara interior en el panel trasero. Una vez que haga coincidir los orificios de los tres paneles introduzca los pernos “macho” en los orificios. Estos pernos atraviesan el orificio del panel opuesto para introducirse en la pieza “hembra” que insertó previamente. Ahora gire cada pieza hembra que introdujo (4 en total) con un destornillador en el sentido de las agujas del reloj hasta hacer tope para encastrar firmemente todas las piezas. Preste atención a la posición correcta del panel trasero, ya que la parte superior presenta dos rebajes (chaflanes) diagonales en las esquinas para pasar cables y mangueras. Al acabar este proceso tendrá ensamblados 4 paneles en total para el modelo LHT-810, 5 para los LHT-1000 y LHT-1200 y 6 para el LHT-1500.
- Después coloque ambas puertas. Para ello inserte los dos mecanismos de las bisagras de cada una de las puertas con su parte “hembra” hasta oír un “clic”. Para desmontarlas basta con pulsar las palancas de liberación de ambas bisagras y tirar suavemente de la puerta hacia afuera.
- Coloque los 4 soportes de la balda. Para facilitar esta labor encontrará dos orificios en la cara interior del panel lateral y en el central que le servirán de guía. Este panel descansará sobre estos cuatro soportes.
- Ahora solo falta colocar el panel superior. Asegúrese de haber insertado las 8 piezas de anclaje “hembra” en todos los extremos superiores y presente el panel haciendo coincidir todos sus orificios. (12 piezas para el modelo LHT-1500). A continuación, atornille todos los pernos hasta el fondo y gire las piezas metálicas de anclaje en el sentido de las agujas del reloj como hizo anteriormente con el panel de la base para asegurar definitivamente todo el conjunto del mueble. Es muy importante no dejar ningún perno saliente en este panel

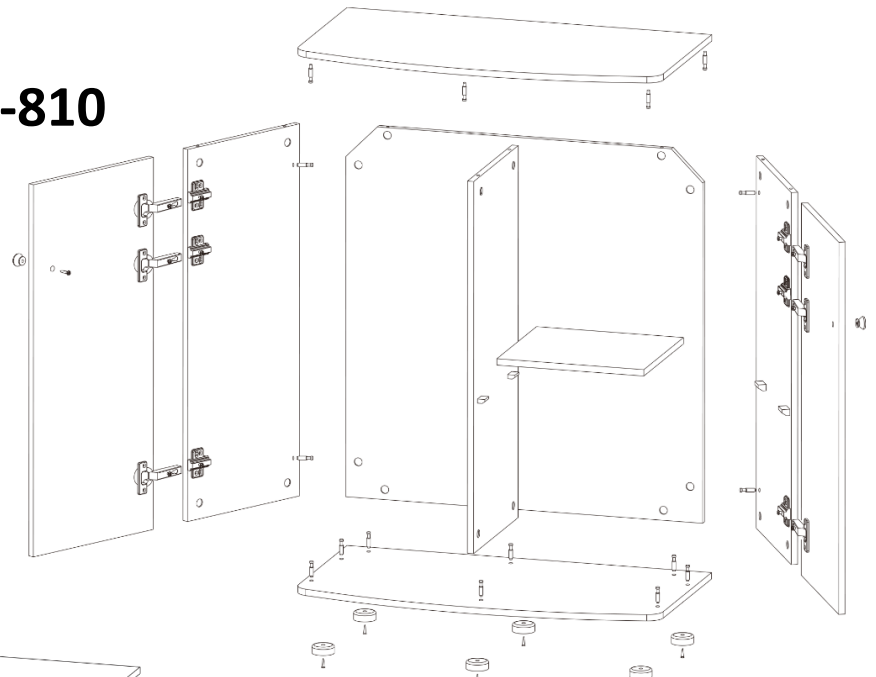
para que no pueda tocar el acuario cuando lo coloque sobre el gabinete. Para desmontarlo, basta con girar cada pieza metálica de anclaje en el sentido contrario a las agujas del reloj.

- Por último, ajuste convenientemente las bisagras mediante su tornillo de ajuste para que cierren correctamente.
- No está previsto que le sobren tornillos ni herrajes tras la finalización de este montaje. Si así ocurriese, verifique que no omitió ningún paso.
- Al finalizar el montaje el mueble debe presentar un conjunto muy estable, compacto y robusto. De hecho, sus uniones no deberían moverse en absoluto. Verifique estas propiedades en el gabinete para comprobar su correcto montaje antes de usarlo.

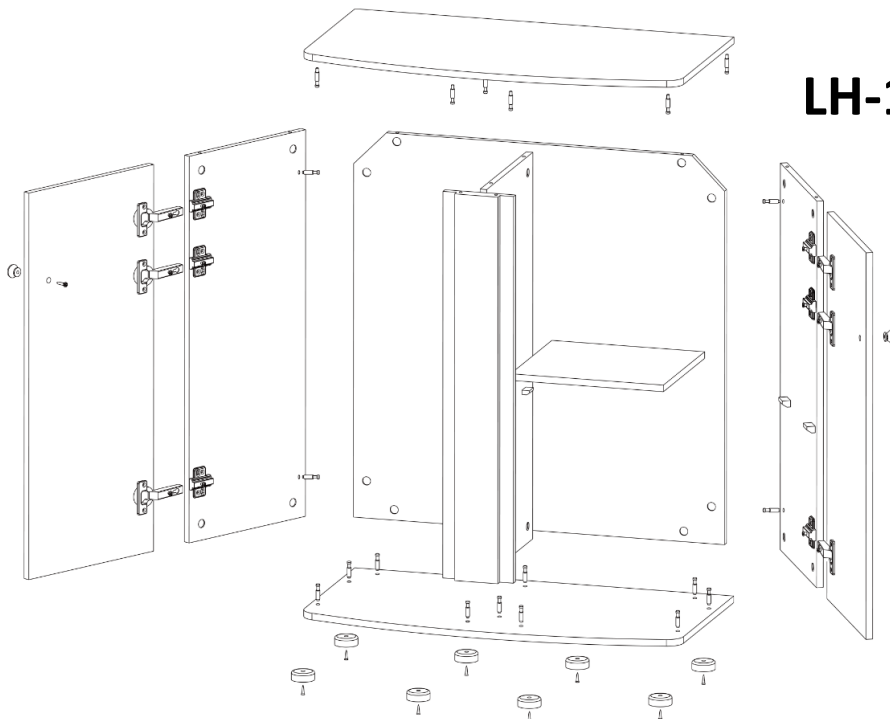
Mantenimiento:

Para limpiar el gabinete use un paño húmedo y trate de no usar químicos con el fin de evitar riesgos de contaminar el agua del acuario. Si accidentalmente se derramase agua sobre el gabinete trate de secarla lo antes posible. Tenga en cuenta que la melanina podría absorber el agua y deformarse. El agua salada además podría deteriorar los herrajes del gabinete.

LH-810



LH-1000 / LH-1200



LH-1500

