

# Filtros de cascada

## WF 2015, 2025

# BOYU®

### Descripción:

### Prácticos y eficientes.

Los filtros BOYU de la serie WF 2015 y 2025 son la versión más compacta y robusta de los tradicionales filtros de cascada. Están diseñados para obtener una calidad de agua excelente tanto en acuarios de agua dulce como salada, y abarcando desde los sistemas más pequeños hasta los que superan los 100 litros de capacidad. Sus principales ventajas sobre otros sistemas de filtración son su fácil instalación, rapidez de mantenimiento y una abundante oxigenación para su acuario. Al tratarse de un sistema de filtración externo este dispositivo no ocupará espacio dentro del hábitat de sus peces, mientras que su diseño compacto ahorrará espacio tras la cara del acuario donde se ubique el filtro. Está elaborado con plástico transparente de gran calidad que permite evaluar el estado de sus materiales filtrantes en todo momento con un solo vistazo. Este sistema conduce el flujo de agua a través de su cartucho filtrante mecánico y químico de fácil extracción para después pasar por una esponja cuya función será la filtración biológica. Puede instalar el filtro en menos de un minuto y realizar un mantenimiento periódico fácilmente casi sin mojarse las manos. Las bombas que equipan estos filtros obtienen un flujo regulable entre 150 y 300 litros por hora con un consumo de 6 a 11w según el modelo. Gracias a su gran versatilidad y capacidad de oxigenación, estos filtros también resultan ideales para equipar tanto acuarios de aclimatación como aquellos destinados a funciones de cuarentena y hospital.



### CARACTERÍSTICAS:

Modelo:	Corriente: (V/HZ)	Consumo (W/h)	Protección al agua:	Long. Cable (cm)	Tipo de enchufe	Peso: (grs.)	Dimensiones: (l x a x h, mm)	Peso c. embalaje: (grs.)	Dim. embalaje: (l x a x h, mm)
WF 2015	127V/60Hz	6	IPX68	146	"A" 2 pines	265	85 x 97 x 190	315	120 x 100 x 130
WF 2025	127V/60Hz	11	IPX68	140	"A" 2 pines	475	120 x 104 x 282	540	140 x 115 x 155

### RENDIMIENTO:

Referencia:	Acuarios hasta: (L)	Caudal aprox: (l/h)	Cascadas:	Cartuchos:
BYWF 2015	20-50	150	1	1
BYWF 2025	50 - 100	300	1	1



### GARANTÍA:

#### INCLUSIONES:

- Este producto BOYU cuenta con un período de garantía de 90 días naturales contra cualquier falla de fabricación o desperfecto en alguno de sus componentes, atribuibles a su ensamble o proceso de fabricación.
- Este período comenzará a partir de la adquisición del producto, siendo validado únicamente por su correspondiente ticket de compra. Exija al establecimiento la entrega de su comprobante.
- Si detecta cualquier desperfecto o daño causado por defectos de los materiales o sus procesos de fabricación, deberá reportarlos a su proveedor en un período no superior a 3 días del incidente, mediante una foto y mostrarlos de forma directa a su proveedor. Las compensaciones aceptadas nunca superarán el valor comercial del aparato.
- La garantía relativa a componentes eléctricos estará sujeta a una previa revisión por parte del proveedor para poder descartar fallas por un mal uso o por variaciones de voltaje.

## EXCLUSIONES:

- Daños causados por inevitables desastres naturales.
- Cualquier daño causado por un uso, manipulación, instalación incorrecta o irresponsable de este producto.
- Ser utilizado para un fin distinto al que fue diseñado, o ser utilizarlo para emplearlo en otras atribuciones o líquidos ajenos a la acuariofilia.
- Ser usado en áreas exteriores, exponiendo el producto a las inclemencias de la intemperie.
- Daños causados durante el transporte y sus costos derivados del servicio de garantía, tanto los previos a su aprobación como los posteriores.
- Los daños producidos por la omisión o realización incorrecta de los procedimientos de instalación y mantenimiento descritos en su manual de instrucciones.
- La reparación de cualquier desperfecto o modificación realizada por cualquier persona no autorizada anulará de forma inmediata el período de garantía.
- Daños causados por conectarlo a una fuente de suministro eléctrico distinta a la descrita en su etiqueta y ficha técnica, así como aquellos daños que se produjeran por fallos en la calidad en dicho suministro.
- **Esta garantía no incluye en ningún caso el rotor de la bomba ni las cargas filtrantes, ya que son considerados como elementos consumibles. (Es recomendable su comprobación en el momento de la compra).**
- 

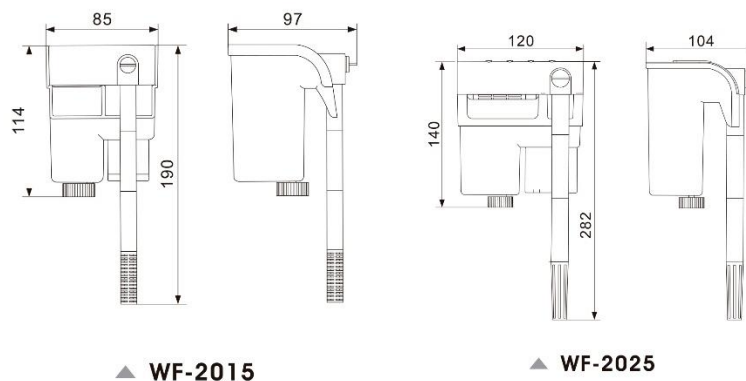
## Manual de instrucciones:

### Introducción:

Gracias por comprar un filtro de cascada serie BOYU WF Style Filter. Para asegurarse de que este producto es usado en su máximo rendimiento de forma segura y efectiva, evitando además posibles fallos o accidentes, lea cuidadosamente este manual de instrucciones antes de usar este dispositivo. Así mismo, atienda rigurosamente las instrucciones de seguridad descritas en este manual. Guarde este documento para futuras consultas.

### Características:

- Carcasa de plástico industrial. Aspecto robusto y apariencia elegante.
- Motor eléctrico sin escobillas de acción magnética permanente. Alto caudal y capacidad de elevación. Silencioso y energéticamente eficiente.
- Filtro de múltiples etapas de tratamiento del agua con un gran efecto de filtración (mecánica, biológica y química).
- Realiza simultáneamente las funciones de aireación y filtración.
- Todos los componentes eléctricos están altamente aislados, protegidos de la humedad y sellados con resina epoxy.
- Funcionamiento suave y silencioso.



### Atención:

1. Verifique que las especificaciones eléctricas sobre voltaje y frecuencia sean las mismas que las de la etiqueta del producto.

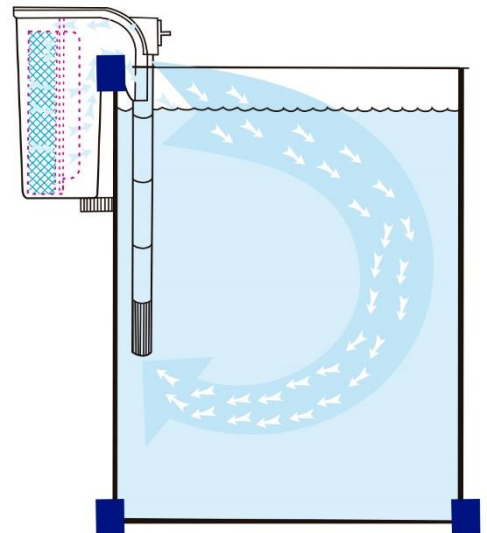
- Es necesario realizar un bucle en el cable de alimentación del dispositivo con el fin de evitar posibles derivaciones de gotas de agua procedentes del acuario que puedan salir del acuario a través del cable por capilaridad.
- Por su seguridad, debe instalar un termo fusible automático en su red de suministro eléctrico para prevenir excesos de voltaje o corto-circuitos. La corriente residual no debe exceder los 30Ma. Revise su sistema de seguridad eléctrica (RCD) regularmente.
- Asegúrese de que el nivel del agua se encuentra al menos hasta la mitad del cuerpo de la bomba de agua. Si el nivel de agua es insuficiente corte inmediatamente el suministro eléctrico.
- La bomba de agua no debe trabajar en agua con partículas sólidas. Estas condiciones podrían desembocar en rotura mecánica de sus partes móviles o un desgaste prematuro del aparato, afectando a su vida útil.
- Este dispositivo no debe usarse para bombear fluidos inflamables o agua con una temperatura superior a los 35°C
- Antes de manipular o realizar labores de mantenimiento en este aparato debe desenchufarlo del suministro eléctrico.
- No jale del cable con la mano para desenchufarlo. No sostenga el aparato colgando a través del cable.
- Cuando el aparato se encuentre fuera de servicio o presente alguna fuga eléctrica debe ser desconectado inmediatamente hasta que el problema se resuelva.
- Cualquier problema eléctrico relevante deberá ser realizado por personal calificado.
- El cable eléctrico es irremplazable. Si el cable sufre cualquier daño no puede repararse y el aparato deberá ser descartado.
- Debe ser instalado en un área fuera del alcance de los niños. Asegúrese que los niños no juegan con el producto.
- Este producto no está diseñado para ser usado por personas con una capacidad sensorial, física o mental reducidas (incluyendo niños), Tampoco por personas con una experiencia reducida. En tal caso deberán ser supervisados por una persona responsable de su seguridad.

### Alcance de funcionamiento:

Apto para filtración del agua dulce y salada en pequeños acuarios las 24 horas del día.

### Instalación del filtro:

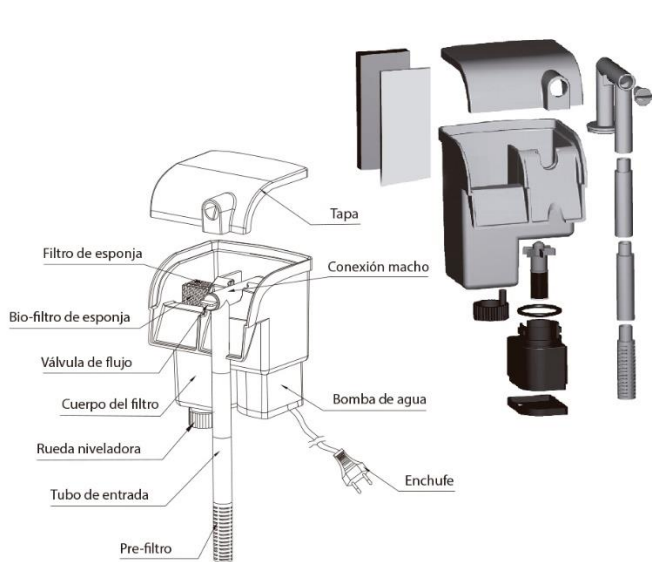
- Verifique que las especificaciones eléctricas sobre voltaje y frecuencia sean las mismas que las de la etiqueta del filtro.
- Es necesario hacer un bucle en el cable de alimentación con el fin de evitar posibles derivaciones de gotas de agua que puedan salir del acuario a través de este por capilaridad.
- Por su seguridad, debe instalar un termo fusible automático en su red de suministro eléctrico para prevenir excesos de voltaje o corto-circuitos. La corriente residual no debe exceder los 30Ma. Revise este sistema de seguridad eléctrica (RCD) regularmente.
- Enjuague e Inserte el cartucho de filtración en su alojamiento en el cuerpo principal, y coloque el filtro de esponja en la parte frontal del compartimento. Verifique que el tubo de aspiración está bien conectado a su alojamiento donde se ubica el rotor de la bomba.
- Inserte la rueda excéntrica giratoria en la parte inferior del cuerpo del filtro. Debe girar esta rueda para ajustar lo más vertical posible el filtro a la hora de colocarlo sobre uno de los bordes superiores del acuario.
- Coloque el filtro en la ubicación seleccionada y llene el compartimento de filtración con agua del acuario para que pueda aspirar agua al conectarlo. Asegúrese que la llave de ajuste de flujo está completamente abierta y luego coloque la tapa en la parte superior del cuerpo. (Observe el gráfico de la derecha.)
- Verifique de nuevo que todo esté correctamente instalado antes de la puesta en marcha del filtro. Asegúrese de que el nivel del agua en el acuario sea más alto que el cuerpo de la bomba antes de conectarla a la toma de corriente.
- Cuando conecte por primera vez el filtro, debe vigilar su funcionamiento al menos 30 minutos, verificando que la bomba funciona de forma normal y estable, sin observar ruidos extraños o un funcionamiento anormal.
- Gire la válvula de flujo para ajustar el caudal de agua deseado en el filtro. Gire la rueda excéntrica con el objeto de nivelar el filtro con respecto a su parte inferior y posterior. El cuerpo del filtro debe quedar vertical. Observe que el flujo de agua es regular y estable.



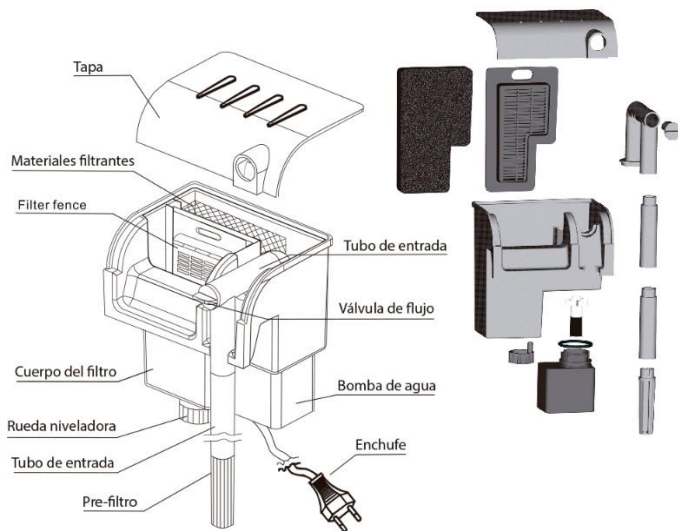
10. Debe limpiar los cartuchos y los filtros de esponja regularmente. Evite que se acumulen en ellos demasiadas partículas de suciedad para favorecer un flujo de agua homogéneo en el filtro. (Observe los gráficos de despieces al final de este manual)
11. A la hora de mover el filtro o realizar cualquier labor de mantenimiento asegúrese de que la bomba no está detenida y el cable está desenchufado de la toma de corriente.
12. Mantenga la bomba fuera del agua cuando no vaya a usarla durante un largo periodo de tiempo. Límpiela y séquela para guardarla en un lugar seco para un uso futuro.

## Mantenimiento:

1. Si la bomba no arranca una vez enchufada a la toma de corriente, verifique el correcto contacto del enchufe o se encuentra dañado o el nivel del agua es insuficiente para ser aspirada por la bomba. Nunca desmonte la bomba usted mismo si observa una anomalía en su funcionamiento. Una reparación debe ser realizada por técnicos especializados en un taller de mantenimiento autorizado.
2. Si la bomba funciona, pero el flujo de agua es inferior a lo normal:
  - a. Compruebe que el filtro de esponja no esté sucio.
  - b. Verifique que el cartucho de filtración no esté obstruido.
  - c. Limpie estos elementos filtrantes y verifique a continuación que la bomba funciona con normalidad.
3. La bomba puede ser reconectada después de haber resuelto los problemas que causaban la anomalía. Debe vigilar su funcionamiento durante 30 minutos con el fin de verificar que el dispositivo trabaja de forma estable y correcta.
4. Antes de mover el filtro o realizar cualquier labor de mantenimiento asegúrese de que la bomba está detenida y el cable está desenchufado del suministro eléctrico.
5. El cable de suministro eléctrico es irremplazable. Si este presenta daños o desperfectos el aparato no puede ser usado y debe desecharse.



▲ WF-2015



▲ WF-2025